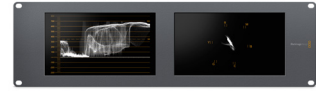


SmartScope Duo 4K



Der SmartScope Duo 4K hat die äußere Erscheinung eines SmartView Duo, bietet dabei jedoch unabhängiges Wellenform-Monitoring. Sie haben die Wahl zwischen den Anzeigen Waveform, Vektorskop, RGB-Parade, YUV-Parade, Histogramm und Audiophasen-Pegel. Die beiden Monitore arbeiten unabhängig voneinander und können jede beliebige Kombination von Scopes oder Bildanzeigen darstellen.

829 €*^{*}

Anschlüsse

SDI-Videoeingänge

Schaltet automatisch zwischen SD, HD und 6G-SDI-Signalen um.
Reclocked Durchschleif-Ausgang

SDI-Videoausgänge

1 x 10 Bit durchgeschleift SD/HD und 6G-SDI, umschaltbar

SDI-Audioeingänge

16 Kanäle eingebettet in SD, HD und UHD

SDI-Audioausgänge

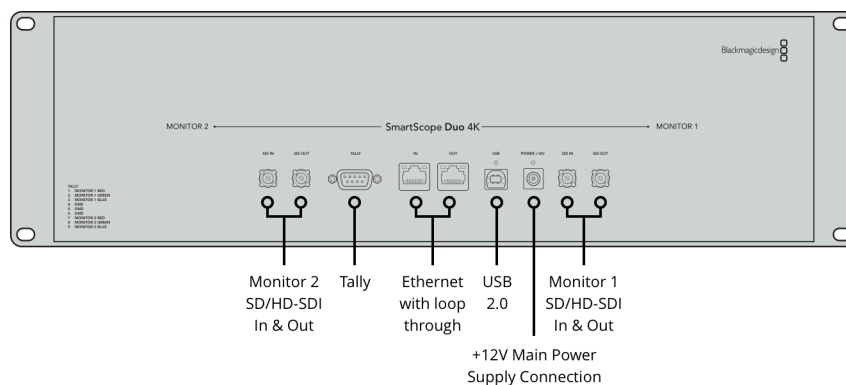
16 Kanäle eingebettet in SD, HD und UHD

Mehrfachraten-Unterstützung

Standard Definition SDI, High Definition SDI und 3G-SDI

Tally

9-poliger SUB-D Stecker



Normen

Unterstützte SD-Formate

525i/29,97 NTSC, 625i/25 PAL

Unterstützte HD-Formate

720p/50; 59,94; 60
1080p/23,98; 24; 25; 29,97; 30; 50;
59,94, 60
1080PsF/23,98; 24; 25; 29,97; 30
1080i/50, 59,94; 60

Unterstützte 2K-Formate

2K DCI 23,98p; 2K DCI 24p; 2K DCI
25p
2K DCI 23,98/PsF; 2K DCI 24/PsF; 2K
DCI 25/PsF

Unterstützte Ultra-HD-Formate

2160p/23,98; 24; 25; 29,97; 30

SDI-Kompatibilität

SMPTE 259M, SMPTE 292M,
SMPTE 296M, SMPTE 372M,
SMPTE 424M Level B und
SMPTE 425M

Audio-Frequenzbereich

Fernseh-Abtastfrequenz von 48 kHz

Video-Abtastfrequenz

4:2:2 und 4:4:4

Farbgenauigkeit

8-Bit

Farbraum

YUV und RGB

Computer-Interface

USB 2.0 für Software-Updates und
Ethernet für Konfiguration

Farbraumkonvertierung

Erfolgt Hardware-basiert in Echtzeit

Scopes

Luminanzwellenform, Vektorskop, RGB-Parade, YUV-Parade, Histogramm, Audiophasen und -pegel

Software

Im Lieferumfang enthaltene**Software**

Konfigurations-Dienstprogramm für
MAC und Windows

Interne Software-Aktualisierung

Über die im Lieferumfang enthaltene
Firmware-Aktualisierungssoftware

Physische Installation

3HE

Betriebssysteme



Mac 10.12 Sierra,
Mac 10.13 High Sierra oder höher



Windows 8.1 oder Windows 10

Strombedarf

Stromversorgung

12V-Universal-Netzteil mit
Steckeradaptern passend für alle
Länder inbegriffen

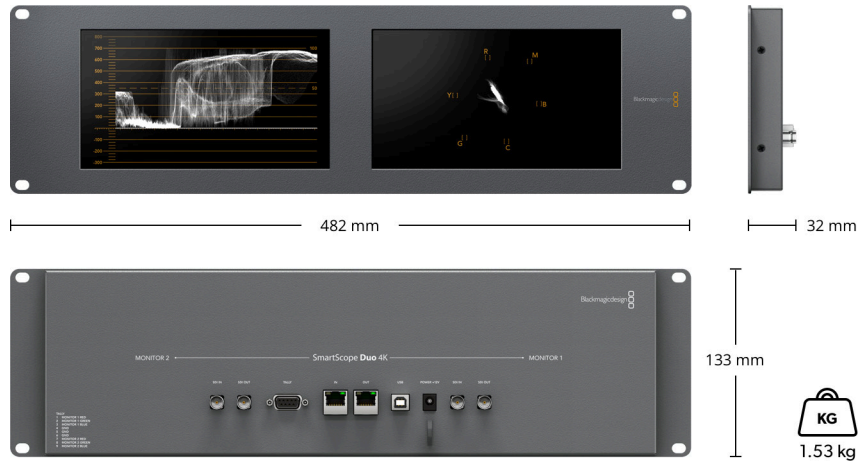
Stromabnahme

< 20 Watt

Betriebsspannungsbereich

12–15V

Physische Spezifikationen



Umgebungsbedingungen

Betriebstemperatur

0–40 °C

Lagerungstemperatur

-20–45 °C

Relative Luftfeuchtigkeit

0–90 % (nicht kondensierend)

Im Lieferumfang enthalten

SmartScope Duo 4K

Netzteil

SD-Karte mit Software und Bedienungsanleitung

Garantie

12 Monate eingeschränkte Herstellergarantie

Für alle Elemente auf dieser Website gilt das Copyright von Blackmagic Design Pty. Ltd. 2018;

Alle Rechte vorbehalten. Alle Handelsmarken sind Eigentum ihrer jeweiligen rechtmäßigen Besitzer.

*Unverbindliche Preisempfehlung inkl. MwSt. zuzüglich Versand- und Zustellungskosten.

Diese Website gebraucht Remarketing-Dienste, um vormalige Besucher unserer Website auch auf Fremdanbieter-Websites zu bewerben. Sie können sich jederzeit abmelden, indem Sie Ihre Cookie-Einstellungen ändern. [Datenschutzerklärung](#)

Zugelassene Blackmagic Design Reseller